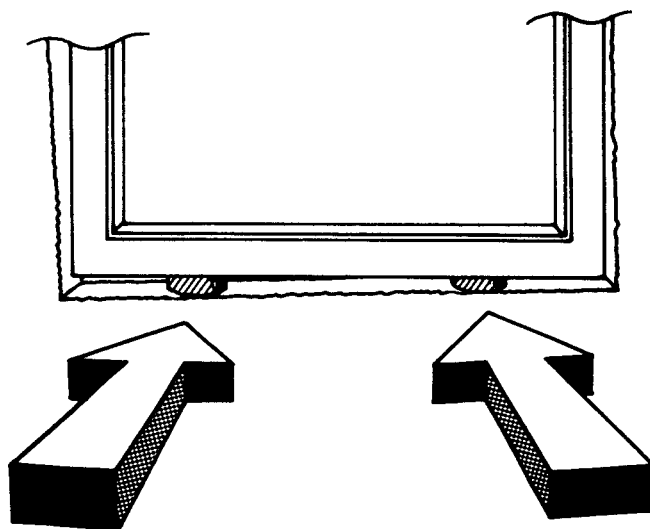


# STÄLLKLOSSEN

Pat.nr. 8802131-6

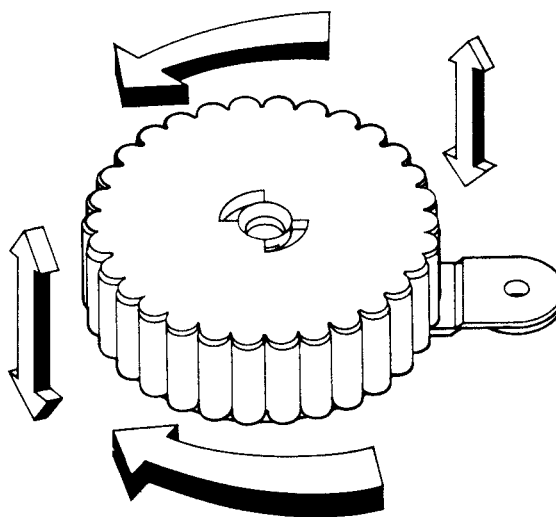
# Plinto

Vid montering av  
fönster,  
dörrar,  
reglar,  
golv,  
tak,  
inredningar m m.



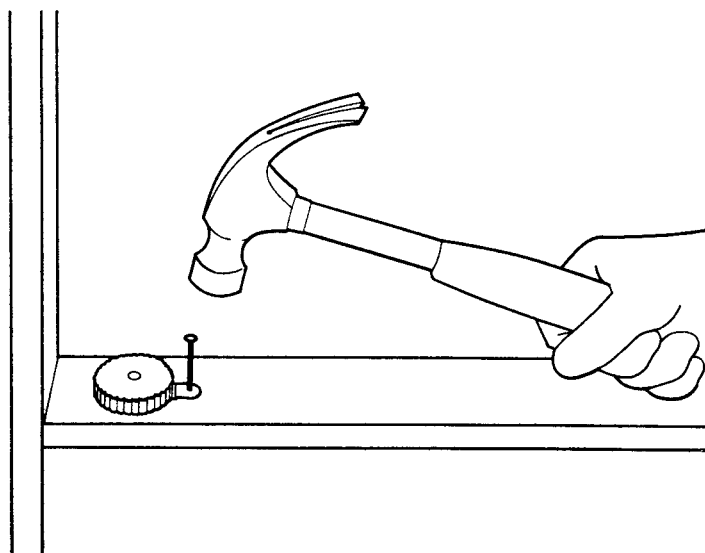
## Nyhet !!!

Plinto 8/12 och 13/20 gör finjusteringen enklare. Välj den Plintokloss som passar ditt behov.

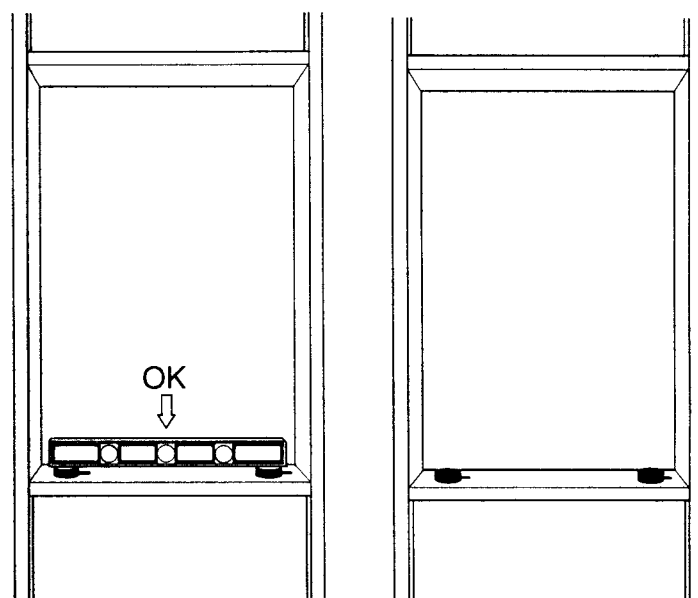


Art.nr	Benämning	Diameter mm	Justerhöjd mm	Förhöjnings- intervall	Antal/förpackning
<b>P 8-12</b>	Plinto 8/12	59	4	0.5 mm	100
<b>P 13-20</b>	Plinto 13/20	48	7	1.0 mm	100

1. Börja med att spika fast plintklossarna.  
Plintklossen placeras lämpligen 10–15 cm från väggen.



2. Väg av plintklossarna.



3. Justera den plintkloss som är för låg. Klart för montering av fönstret.

